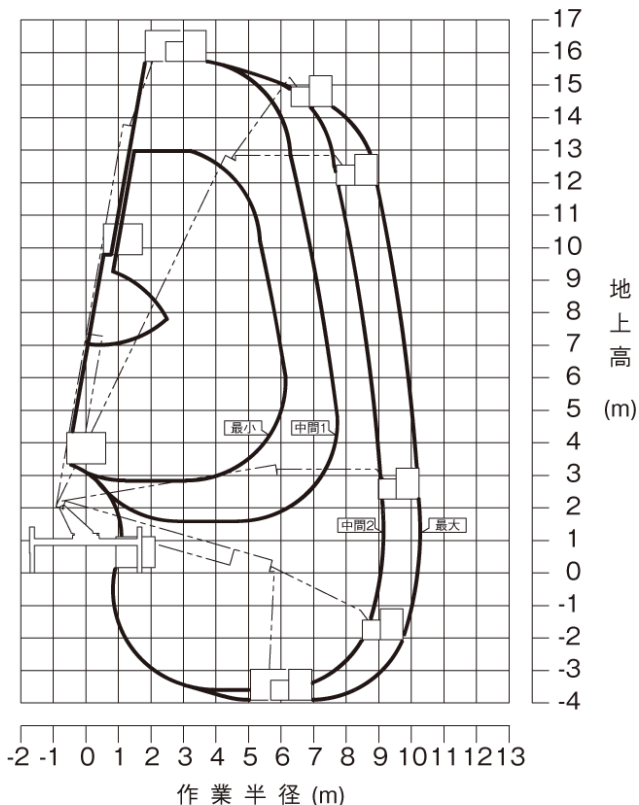


# トラック式屈折ブーム AT-157CG

- 1レバー操作による水平・垂直移動機能を搭載した最新モデル。
- ブームの伸縮、起伏、旋回、折り曲げブーム、バスケットスイングの五つの動作を統合制御して、1レバー操作で水平・垂直にバスケットを直線移動する機能を標準装備。
- コンパクトサイズに高機能が満載

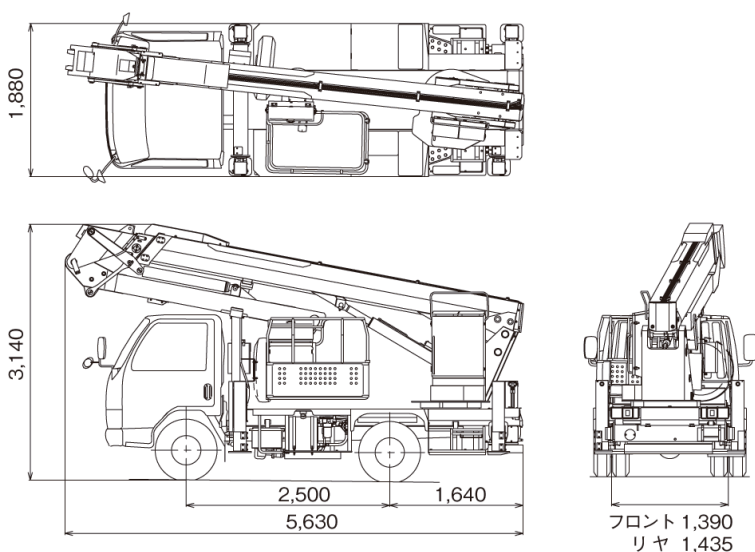


## ■ 作業範囲図



## ■ 外観図

単位 (mm)



※架装車により異なります。

## 主な仕様

メーカー	タダノ	
作業可能高さ	17.7m	
地上高さ	15.7m	
積載荷重	200kgまたは2名	
ブーム長さ	5.41m~11.93m	
折り曲げブーム長さ	3.05m	
ブーム起伏角度	-16度~80度	
作業台寸法	全長	1,200mm
	全幅	700mm
	全高	950mm
バケット首振角度	左95度~右95度	
機械寸法	全長	5,650mm
	全幅	1,880mm
	全高	3,130mm
アウトリガー張出幅	3,300mm	
架装シャーシ	3トンクラス	
機械重量	6,745kg	
燃料	軽油	

※準中型免許 (7.5t 未) で乗れます。

## 丸太運輸株式会社 レンタルチーム

〒457-0836 名古屋市南区加福本通 2 丁目 19 番地  
TEL (052) 611-1151  
FAX (052) 611-1155